

第2回全九州学生空手道選手権大会Division II
第73回全九州大学空手道選手権大会

日時：令和6年10月20日(日) 9時開会

場所：九州産業大学

主催：全九州学生空手道連盟

主管：福岡地区学生空手道連盟

後援：公益財団法人全日本空手道連盟

九州地区空手道協議会

福岡県空手道連盟

総合結果

令和6年10月20日 09:00AM 日曜日 九州産業大学 大楠アリーナ

第73回全九州大学空手道選手権大会

第2回全九州学生空手道選手権大会Division II

日時：令和6年10月20日(日) 9時開会

場所：九州産業大学 大楠アリーナ

主催：全九州学生空手道連盟

主管：福岡地区学生空手道連盟

後援：公益財団法人全日本空手道連盟

九州地区空手道協議会

福岡県空手道連盟

第2回全九州学生空手道選手権大会Division II

男子個人形

優勝 吹上 空怜 九州産業大学
2位 岡村 和孝 九州大学
3位 宮城 奏汰 沖縄国際大学
3位 栗原 匡吾 名桜大学

女子個人形

優勝 中村 美晴 長崎国際大学
2位 神谷 穂華 久留米大学
3位 城間 夏輝 名桜大学
3位 渡辺 結衣 熊本大学

男子個人組手

優勝 岩下 大心 九州大学
2位 大久保 宙 熊本大学
3位 橋口 羚舞 長崎国際大学
3位 佐藤 功崇 九州大学

女子個人組手

優勝 国吉 涼花 琉球大学
2位 大村 菜莉佳 西南学院大学
3位 池本 めぐ 西南学院大学
3位 松井 栞菜 佐賀大学

第73回全九州大学空手道選手権大会

男子団体組手

優勝 福岡大学
2位 九州産業大学
3位 長崎国際大学
3位 沖縄大学

女子団体組手

優勝 九州産業大学
2位 長崎国際大学
3位 福岡大学
3位 宮崎産業経営大学

男子団体形

優勝 沖縄国際大学
2位 佐賀大学
3位 沖縄大学

女子団体形

優勝 長崎国際大学
2位 —
3位 —

男子優秀選手表彰

- | | | |
|---|--------|------|
| 1 | 山口 剛輝 | 福岡大学 |
| 2 | 山口 隼輝 | 福岡大学 |
| 3 | 上田 樹生也 | 福岡大学 |
| 4 | 藤塚 虎汰郎 | 福岡大学 |
| 5 | 栗原 慧太 | 福岡大学 |

- | | | |
|---|-------|--------|
| 1 | 久保 雅人 | 九州産業大学 |
| 2 | 鈴木 麗人 | 九州産業大学 |
| 3 | 本川 陽夢 | 九州産業大学 |

- | | | |
|---|-------|--------|
| 1 | 佐藤 俊弥 | 長崎国際大学 |
|---|-------|--------|

- | | | |
|---|-------|------|
| 1 | 當銘 琉粹 | 沖縄大学 |
|---|-------|------|

女子優秀選手表彰

- | | | |
|---|--------|--------|
| 1 | 沖本 琳 | 九州産業大学 |
| 2 | 崎原 あかり | 九州産業大学 |
| 3 | 下村 萌乃香 | 九州産業大学 |

- | | | |
|---|--------|--------|
| 1 | 荒木 うらら | 長崎国際大学 |
| 2 | 茶屋 綾乃 | 長崎国際大学 |

- | | | |
|---|-------|------|
| 1 | 高取 美幸 | 福岡大学 |
|---|-------|------|

- | | | |
|---|------|---------|
| 1 | 岩切 雫 | 宮崎産業経営大 |
|---|------|---------|

全国大会出場校

- 男子組手
- | | |
|---|--------|
| 1 | 九州産業大学 |
| 2 | 佐賀大学 |
| 3 | 沖縄大学 |
| 4 | 西南学院大学 |
| 5 | 九州大学 |
| 6 | 長崎国際大学 |
| 7 | 崇城大学 |
| 8 | 沖縄国際大学 |
| 9 | 福岡大学 |

- 女子組手
- | | |
|---|----------|
| 1 | 九州産業大学 |
| 2 | 沖縄国際大学 |
| 3 | 西南学院大学 |
| 4 | 福岡大学 |
| 5 | 長崎国際大学 |
| 6 | 九州大学 |
| 7 | 福岡教育大学 |
| 8 | 宮崎産業経営大学 |

男子形

- | | |
|---|--------|
| 1 | 沖縄国際大学 |
| 2 | 佐賀大学 |
| 3 | 沖縄大学 |

女子形

- | | |
|---|--------|
| 1 | 長崎国際大学 |
| 2 | — |

第2回全九州学生空手道選手権大会Division II

男子個人形

2024(令和6)年10月20日 日曜日 九州産業大学 大楠アリーナ

グループ		氏名	大学名	形名	1審	2審	3審	4審	5審	点数	順位
A	1	佐藤 悠生	水産大学校	バッサイダイ	5.6	6.0	6.3	6.6	6.0	18.3	4
	2	小野 蓮太	大分大学	カンクウダイ	6.6	6.6	6.8	7.0	7.3	20.4	3
	3	吹上 空怜	九州産業大学	クルルンファ	7.7	7.6	7.2	7.4	7.8	22.7	1
	4	宮城 奏汰	沖縄国際大学	クルルンファ	7.2	7.2	7.3	7.2	7.6	21.7	2
B	1	島 功次朗	福岡教育大学	エンピ	7.4	7.0	6.6	7.1	6.4	20.7	4
	2	比嘉 隆空	琉球大学	クルルンファ	7.1	6.8	7.1	7.1	6.9	21.1	3
	3	岡村 和孝	九州大学	ニーパイポ	7.7	6.6	7.6	7.5	7.4	22.5	1
	4	栗原 匡吾	名桜大学	クルルンファ	7.5	6.5	8.0	7.3	7.6	22.4	2

女子個人形

グループ		氏名	大学名	形名	1審	2審	3審	4審	5審	点数	順位
C	1	結城 七音	大分大学	セーパイ	6.4	6.6	6.6	6.0	6.2	19.2	4
	2	神谷 穂華	久留米大学	クルルンファ	7.3	7.2	7.4	7.3	7.0	21.8	1
	3	渡辺 結衣	熊本大学	ニーパイポ	6.9	6.9	7.0	6.8	6.6	20.6	3
	4	城間 夏輝	名桜大学	クルルンファ	7.0	6.8	7.2	7.1	6.8	20.9	2
D	1	上野 優芽	日本文理大学	セーパイ	6.4	6.7	6.8	6.4	6.7	19.8	3
	2	崎濱 日陽奈	名桜大学	クルルンファ	6.8	6.7	6.6	6.6	6.4	19.9	2
	3	安藤 心雪	大分大学	セーパイ	6.3	6.6	6.2	6.0	6.0	18.5	4
	4	中村 美晴	長崎国際大学	ニーパイポ	7.3	7.1	7.6	7.6	7.2	22.1	1

第2回全九州学生空手道選手権大会Division II

2024(令和6)年10月20日 日曜日 九州産業大学 大楠アリーナ

男子個人形 (3位決定)

グループ	氏名	大学名	形名	1審	2審	3審	4審	5審	点数	順位
Aグループ2位	宮城 奏汰	沖縄国際大学	スーパーリンペイ	9.2	8.0	8.8	9.0	8.8	26.6	3
Bグループ3位	比嘉 隆空	琉球大学	アーナン	8.6	7.3	8.2	8.5	8.5	25.2	5

グループ	氏名	大学名	形名	1審	2審	3審	4審	5審	点数	順位
Aグループ3位	小野 蓮太	大分大学	五十四歩小	8.4	7.3	8.5	8.7	8.4	25.3	5
Bグループ2位	栗原 匡吾	名桜大学	パイクー	9.2	8.0	9.2	9.0	9.3	27.4	3

Aグループ2位	宮城 奏汰	沖縄国際大学	スーパーリンペイ	B1	26.6	3位
Bグループ3位	比嘉 隆空	琉球大学	アーナン		25.2	
Aグループ3位	小野 蓮太	大分大学	五十四歩小	B2	25.3	3位
Bグループ2位	栗原 匡吾	名桜大学	パイクー		27.4	

男子個人形 (決勝)

グループ	氏名	大学名	形名	1審	2審	3審	4審	5審	点数	順位
Aグループ1位	吹上 空怜	九州産業大学	スーパーリンペイ	9.4	9.2	8.2	8.8	9.3	27.3	1
Bグループ1位	岡村 和孝	九州大学	チャタンヤラクーサンクー	8.4	8.6	7.6	9.0	9.1	26.0	2

Aグループ1位	吹上 空怜	九州産業大学	スーパーリンペイ	A1	27.3	決勝
Bグループ1位	岡村 和孝	九州大学	チャタンヤラクーサンクー		26.0	

女子個人形（3位決定）

グループ	氏名	大学名	形名	1審	2審	3審	4審	5審	点数	順位
Cグループ2位	城間 夏輝	名桜大学	トマリバッサイ	9.0	9.3	8.8	7.7	8.6	26.4	3
Dグループ3位	上野 優芽	日本文理大学	シソーチン	8.2	9.1	8.0	7.2	8.6	24.8	5

グループ	氏名	大学名	形名	1審	2審	3審	4審	5審	点数	順位
Cグループ3位	渡辺 結衣	熊本大学	トマリバッサイ	8.8	8.4	8.4	7.6	8.6	25.4	3
Dグループ2位	崎濱 日陽奈	名桜大学	アーナン	8.4	8.3	8.0	7.0	8.4	24.7	5

Cグループ2位	城間 夏輝	名桜大学	トマリバッサイ	B3	26.4	3位
Dグループ3位	上野 優芽	日本文理大学	シソーチン		24.6	

Cグループ3位	渡辺 結衣	熊本大学	トマリバッサイ	B4	25.4	3位
Dグループ2位	崎濱 日陽奈	名桜大学	アーナン		24.7	

女子個人形（決勝）

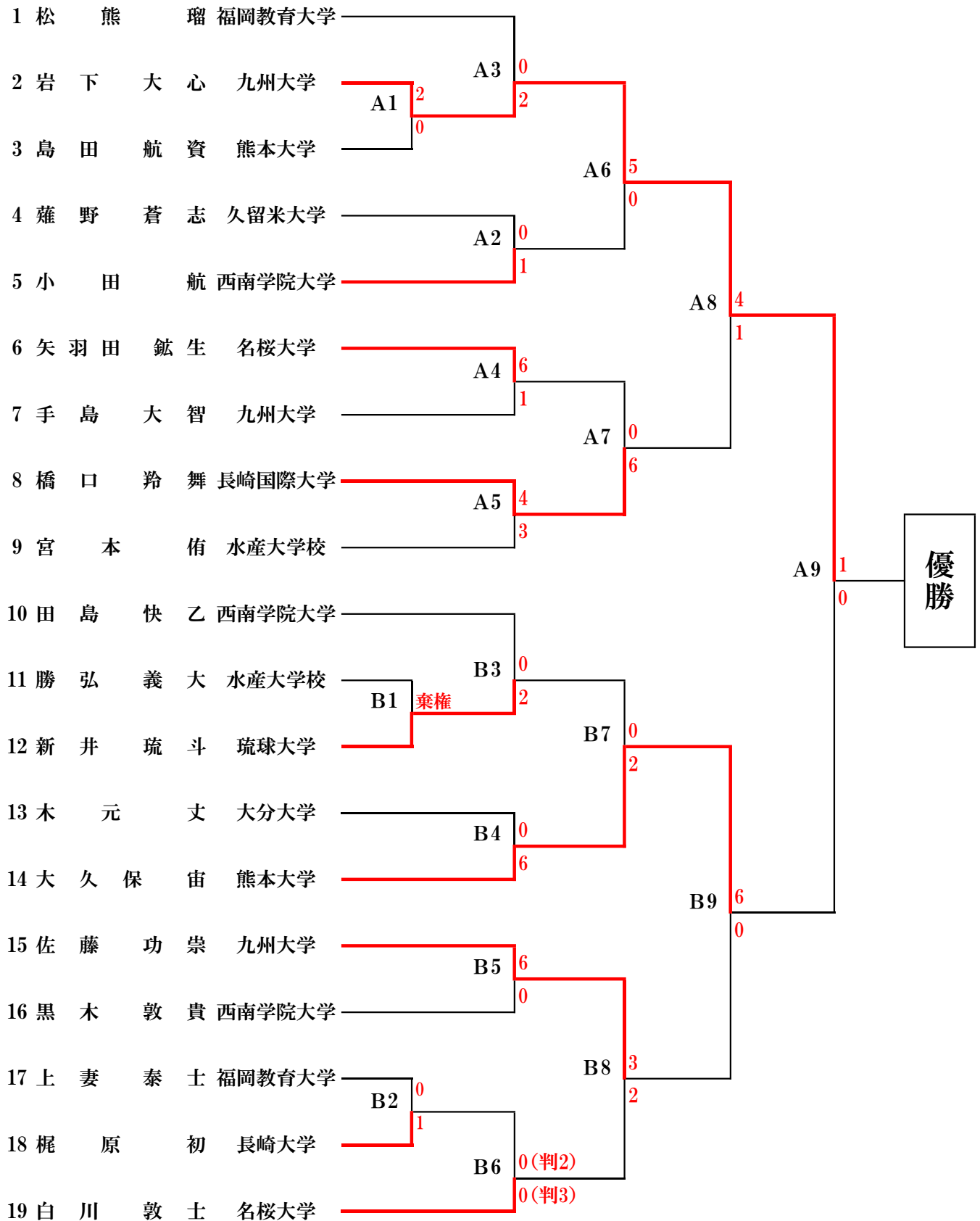
グループ	氏名	大学名	形名	1審	2審	3審	4審	5審	点数	順位
Cグループ1位	神谷 穂華	久留米大学	スーパーリンペイ	9.1	9.1	9.0	9.0	9.0	27.1	2
Dグループ1位	中村 美晴	長崎国際大学	パープーレン	9.2	9.3	9.2	9.4	9.2	27.7	1

Cグループ1位	神谷 穂華	久留米大学	スーパーリンペイ	C1	27.1	決勝
Dグループ1位	中村 美晴	長崎国際大学	パープーレン		27.7	

第2回全九州学生空手道選手権大会Division II

6) 年10月20日 日曜日 九州産業大学 大楠アリーナ

男子個人組手

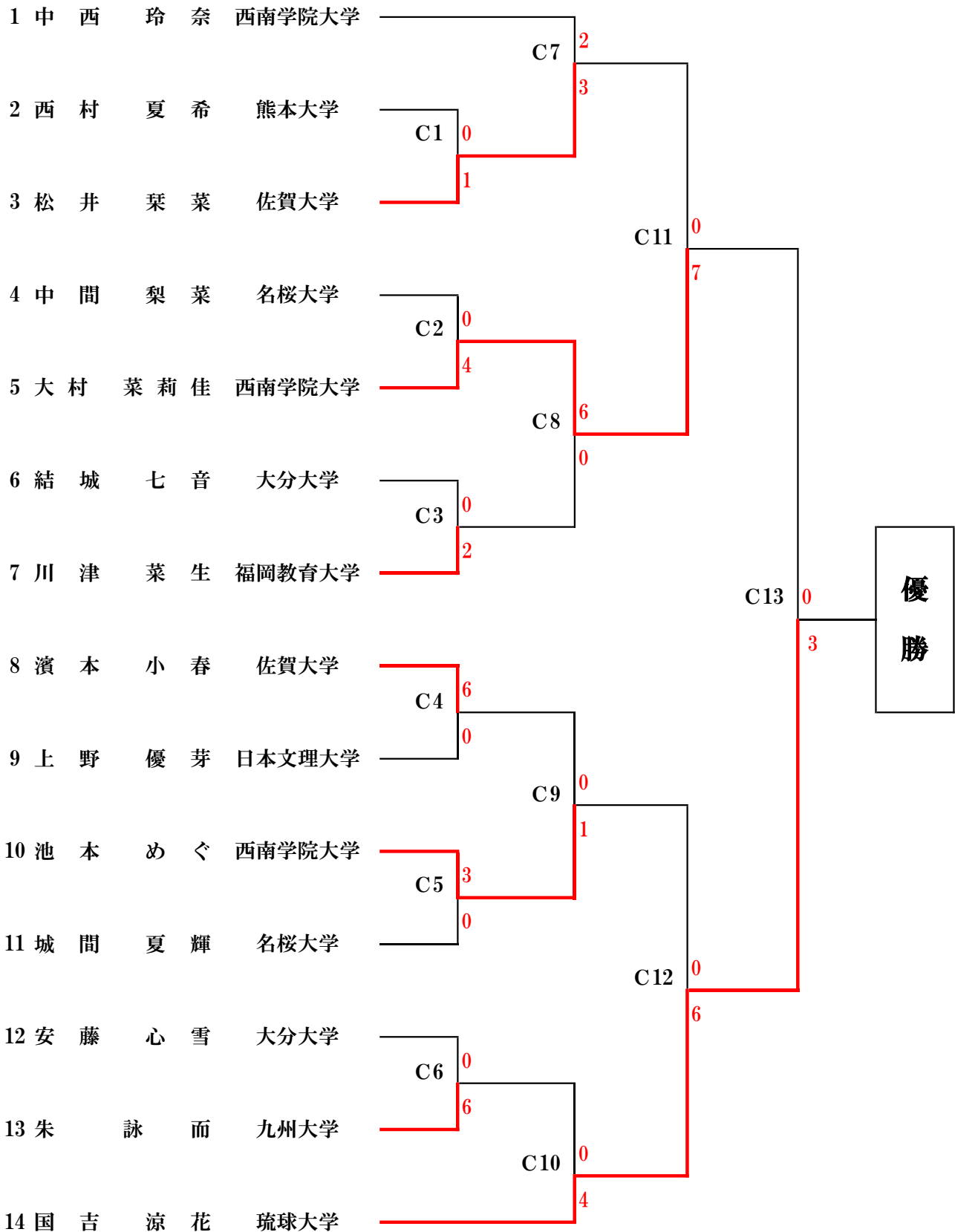


優勝

第2回全九州学生空手道選手権大会Division II

2024(令和6)年10月20日 日曜日 九州産業大学 大楠アリーナ

女子個人組手



第73回全九州大学空手道選手権大会

2024(令和6)年10月20日 日曜日 九州産業大学 大楠アリーナ

男子団体形

【予選：Aコート】第1指定形または第2指定形

	大学名	形名	指定形					点数	順位
			1審	2審	3審	4審	5審		
1	佐賀大学	クルルンファ	7.2	7.0	7.3	7.2	7.5	21.7	2
2	沖縄大学	クルルンファ	7.1	6.8	6.9	7.0	7.4	21.0	3
3	沖縄国際大学	クルルンファ	7.4	7.3	7.6	7.1	7.7	22.3	1

【決勝：Aコート】得意形

	大学名	形名	得意形					点数	順位
			1審	2審	3審	4審	5審		
1	佐賀大学	アーナン	9.3	9.2	9.0	8.6	8.8	27.0	2
2	沖縄国際大学	アーナン	9.5	9.4	8.7	8.3	9.0	27.1	1

予選2位	佐賀大学	アーナン	27.0	優勝
予選1位	沖縄国際大学	アーナン	27.1	

女子団体形

【決勝：Cコート】得意形

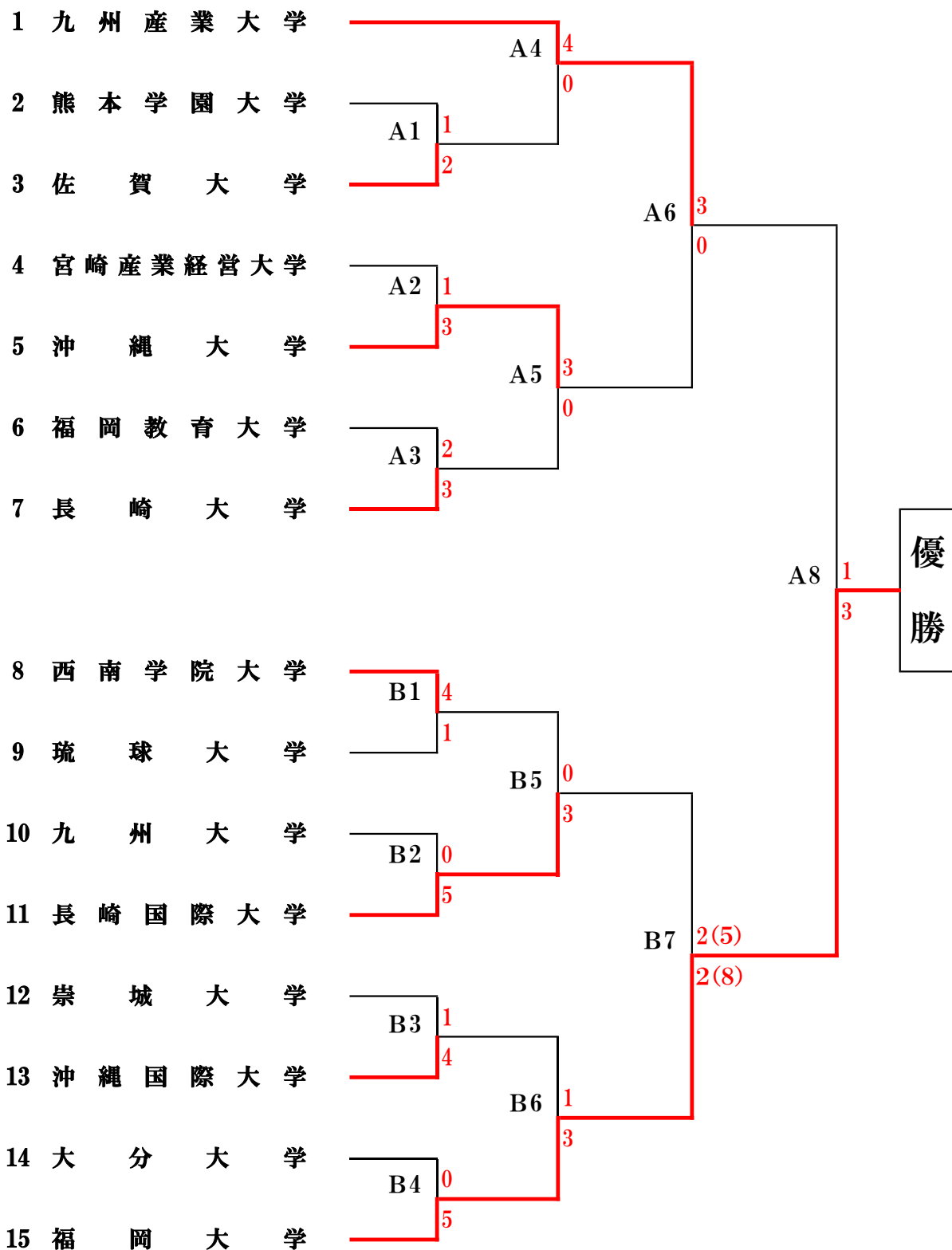
	大学名	形名	得意形					点数	順位
			1審	2審	3審	4審	5審		
1	長崎国際大学	チャタンヤラ クーサンクー	競合無きために採点せず					-	1

長崎国際大学	チャタンヤラ クーサンクー	優勝
--------	------------------	----

第73回全九州大学空手道選手権大会

男子団体組手

2024(令和6)年10月20日 日曜日 九州産業大学 大楠アリーナ



第73回全九州大学空手道選手権大会

2024(令和6)年10月20日 日曜日 九州産業大学 大楠アリーナ

女子団体組手

